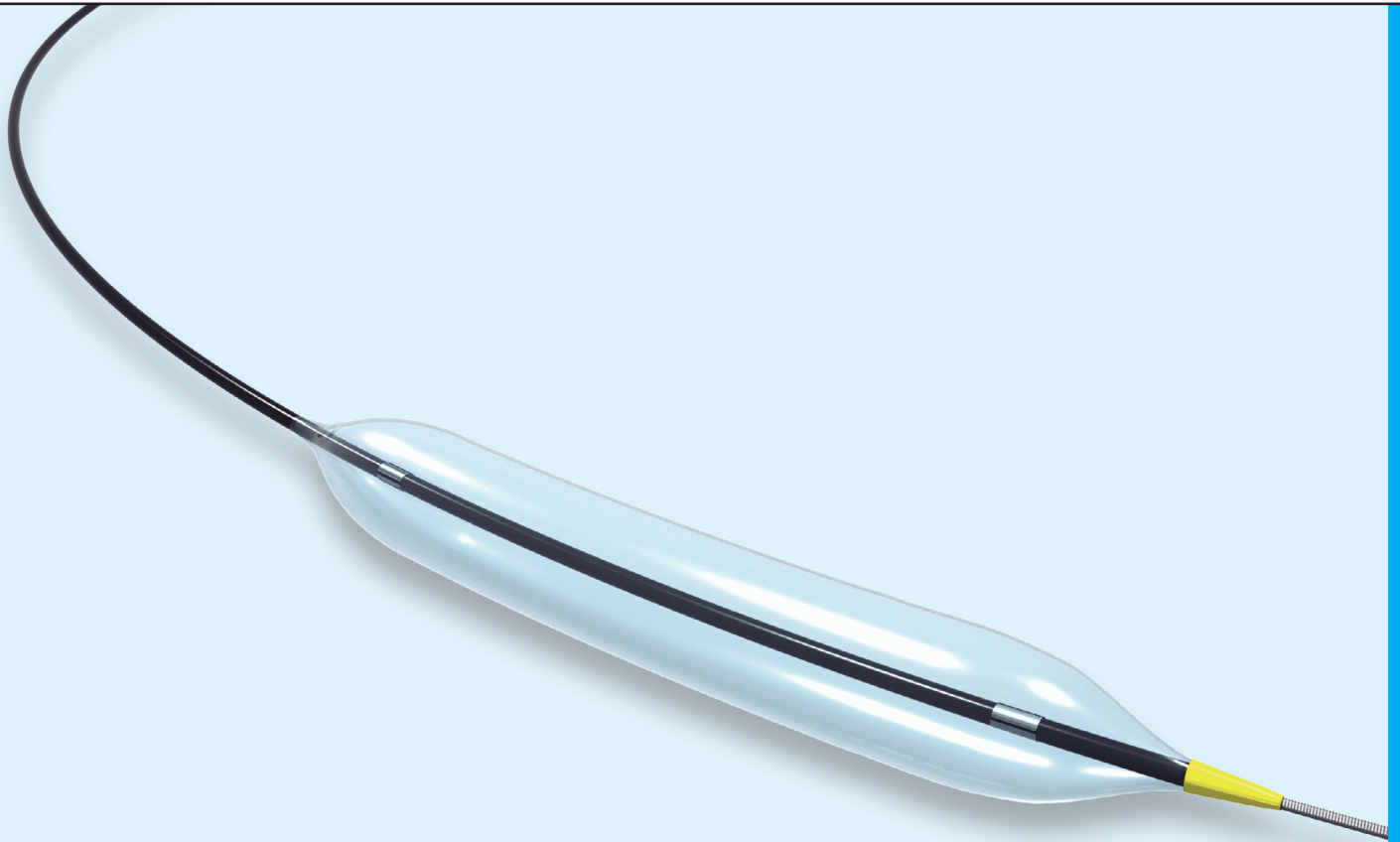
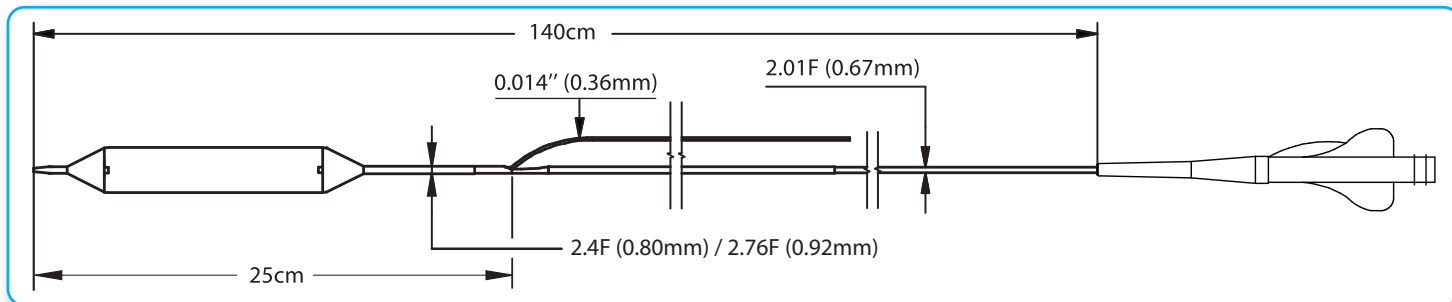


Mistral 2<sup>SC</sup>



Catéter Balón de Dilatación  
**Semi-Compliante**  
de Intercambio Rápido



**Mistral 2<sup>SC</sup>**

Catéter Semi Compliante de PTCA de Intercambio Rápido

## Datos técnicos

- Longitud utilizable : 140 cm
- Diámetro del catéter proximal : 2.01F (0.67 mm)
- Diámetro del catéter distal :
  - 2.4F (0.80 mm) para Ø1.25 a Ø3.0x20 mm
  - 2.64F (0.88 mm) para Ø3.0x30 mm a Ø3.5
  - 2.76F (0.92 mm) para Ø4.0 mm
- Mínimo diámetro del catéter guía : 5F (0.058")
- Máximo diámetro de la guía : 0.014" (0.356 mm)
- Marcadores radiopacos :
  - 2 de 0.75 mm para Ø2.0 a 4.0 mm
  - Solo un marcador para Ø1.25 & 1.5 mm
- Compatible con Kissing Balloon 6F

Diámetro (mm)	Longitud (mm)				
	10	15	20	30	
NANO	1.25	MTL2S 1.25-10	MTL2S 1.25-15		
	1.50	MTL2S 1.50-10	MTL2S 1.50-15	MTL2S 1.50-20	
SMALL	2.00	MTL2S 2.0-10	MTL2S 2.0-15	MTL2S 2.0-20	MTL2S 2.0-30
	2.25	MTL2S 2.25-10	MTL2S 2.25-15	MTL2S 2.25-20	MTL2S 2.25-30
MEDIUM	2.50	MTL2S 2.5-10	MTL2S 2.5-15	MTL2S 2.5-20	MTL2S 2.5-30
	2.75	MTL2S 2.75-10	MTL2S 2.75-15	MTL2S 2.75-20	MTL2S 2.75-30
LARGE	3.00	MTL2S 3.0-10	MTL2S 3.0-15	MTL2S 3.0-20	MTL2S 3.0-30
	3.50	MTL2S 3.5-10	MTL2S 3.5-15	MTL2S 3.5-20	MTL2S 3.5-30
EXTRA LARGE	4.00	MTL2S 4.0-10	MTL2S 4.0-15	MTL2S 4.0-20	MTL2S 4.0-30

**HEXACATH**  
PIONEER IN BIO ACTIVE COATING

Distribuido por

**Hexacath España S.L**  
Riu D'or 36  
08034 Barcelona - España  
Tel + 34 932063843  
Fax + 34932063352

**Hexacath Headquarters**  
4, Passage Saint Antoine  
92500 Rueil-Malmaison - France  
Tel. +33 (0)1 41 39 01 92  
Fax. +33 (0)1 41 39 04 13