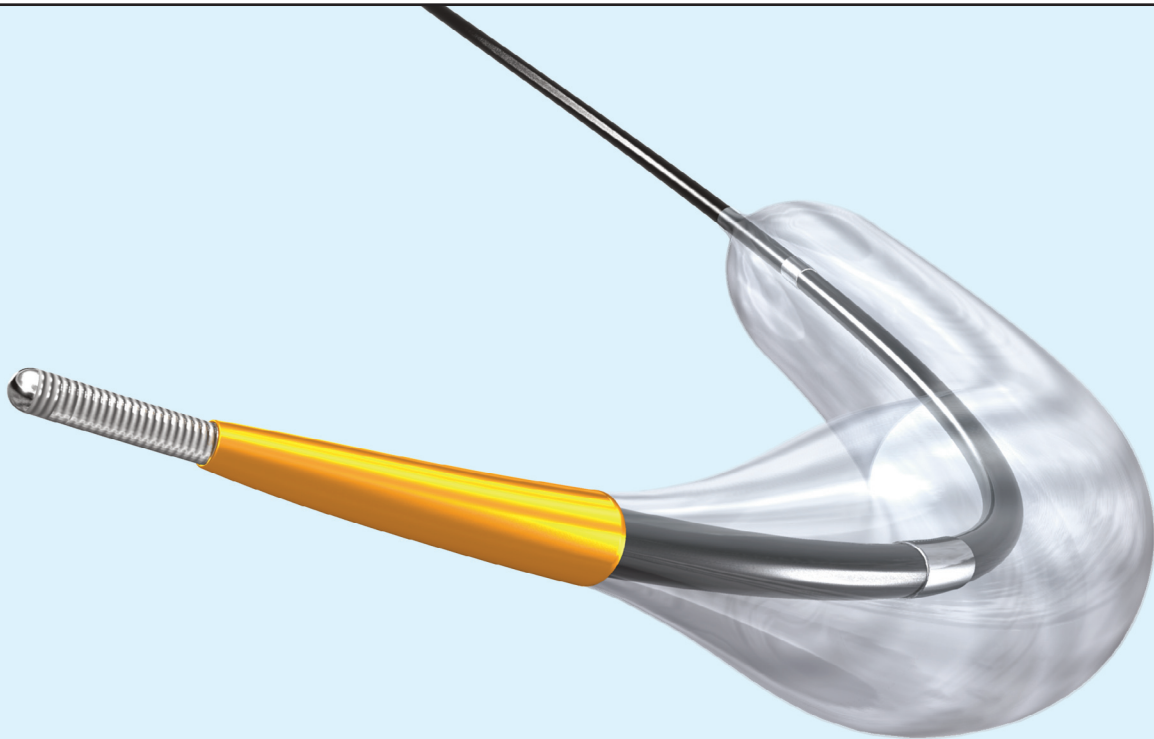
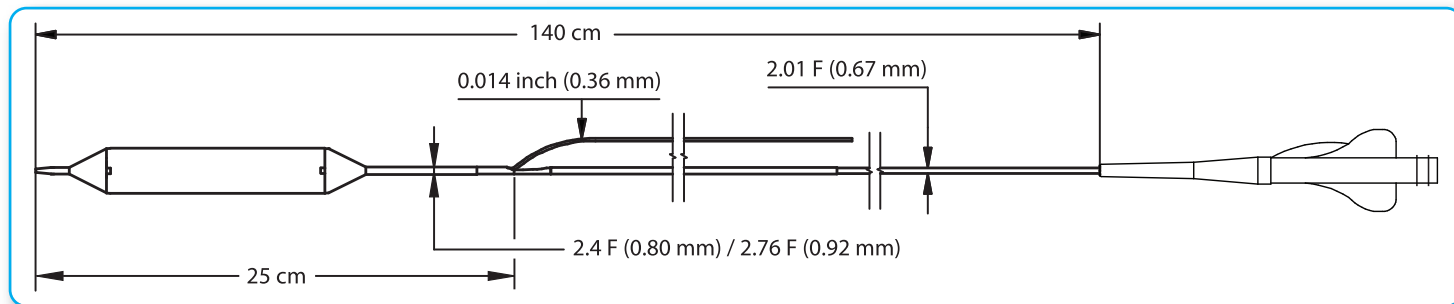


Mistral 2^{SC}



Cathéter de dilatation
Semi-Compliant



MISTRAL 2^{SC}

Cathéter de Dilatation Semi-Compliant à Échange Rapide

Données techniques

- Longueur utile : 140 cm
- Diamètre hypotube : 2.01 F (0.67 mm)
- Diamètre du corps distal :
 - 2.4 F (0.80 mm) du Ø 1.25 à Ø 3.0 x 20 mm
 - 2.64 F (0.88 mm) du Ø 3.0 x 30 mm à Ø 3.5 mm
 - 2.76 F (0.92 mm) pour Ø 4.0 mm
- Diamètre minimum du cathéter guide : 5 F (0.058 inch)
- Diamètre maximum du guide : 0.014 inch (0.356 mm)
- Marqueurs radio-opaque :
 - 2 de 0.75 mm de Ø 2.0 à 4.0 mm
 - 1 seul marqueur pour les Ø 1.25 & 1.5 mm
- Technique Kissing Balloon compatible 6 F

Diamètre (mm)		Longueur (mm)			
		10	15	20	30
NANO	1.25	MTL2S 1.25-10	MTL2S 1.25-15		
	1.50	MTL2S 1.50-10	MTL2S 1.50-15	MTL2S 1.50-20	
SMALL	2.00	MTL2S 2.0-10	MTL2S 2.0-15	MTL2S 2.0-20	MTL2S 2.0-30
	2.25	MTL2S 2.25-10	MTL2S 2.25-15	MTL2S 2.25-20	MTL2S 2.25-30
MEDIUM	2.50	MTL2S 2.5-10	MTL2S 2.5-15	MTL2S 2.5-20	MTL2S 2.5-30
	2.75	MTL2S 2.75-10	MTL2S 2.75-15	MTL2S 2.75-20	MTL2S 2.75-30
LARGE	3.00	MTL2S 3.0-10	MTL2S 3.0-15	MTL2S 3.0-20	MTL2S 3.0-30
	3.50	MTL2S 3.5-10	MTL2S 3.5-15	MTL2S 3.5-20	MTL2S 3.5-30
EXTRA LARGE	4.00	MTL2S 4.0-10	MTL2S 4.0-15	MTL2S 4.0-20	MTL2S 4.0-30

MISTRAL 2 SC est un cathéter pour Angioplastie Percutanée Transluminale Coronaire (APTC) de conception échange rapide, muni d'un ballonnet situé à l'extrémité. Le cathéter MISTRAL 2 SC est destiné à être utilisé chez les patients adultes présentant des symptômes d'ischémie myocardique liés à l'état pathologique des artères coronaires afin de rouvrir l'artère à son diamètre initial au niveau d'une lésion, après angioplastie. MISTRAL 2 SC est un dispositif de classe III, marqué CE. MISTRAL 2 SC est fabriqué par la société Hexacath SAS et distribué en France par Hexacath France SAS. Ce type de matériel doit être utilisé sous la responsabilité d'un médecin. Avant toute utilisation il est important de lire attentivement la notice d'utilisation jointe au produit et plus particulièrement les instructions d'utilisation, avertissements et complications potentielles associés à l'usage de ce dispositif. Les informations contenues dans ce document sont destinées aux professionnels de santé exclusivement, et sous sa forme actuelle, à être communiquées en France uniquement. Toutes les illustrations contenues dans ce document sont des représentations d'artistes et ne doivent pas être considérées comme des dessins d'ingénierie ou des photographies. MISTRAL 2 SC est une marque de la société Hexacath. Organisme notifié : G-MED 0459. ©2022 Hexacath. Tous droits réservés. HEXF 2022-04/01



4, Passage Saint Antoine - 92500 Rueil-Malmaison
 Tel. +33 (0)1 41 39 01 91 - Fax. +33 (0)1 41 39 01 93
www.hexacath.com