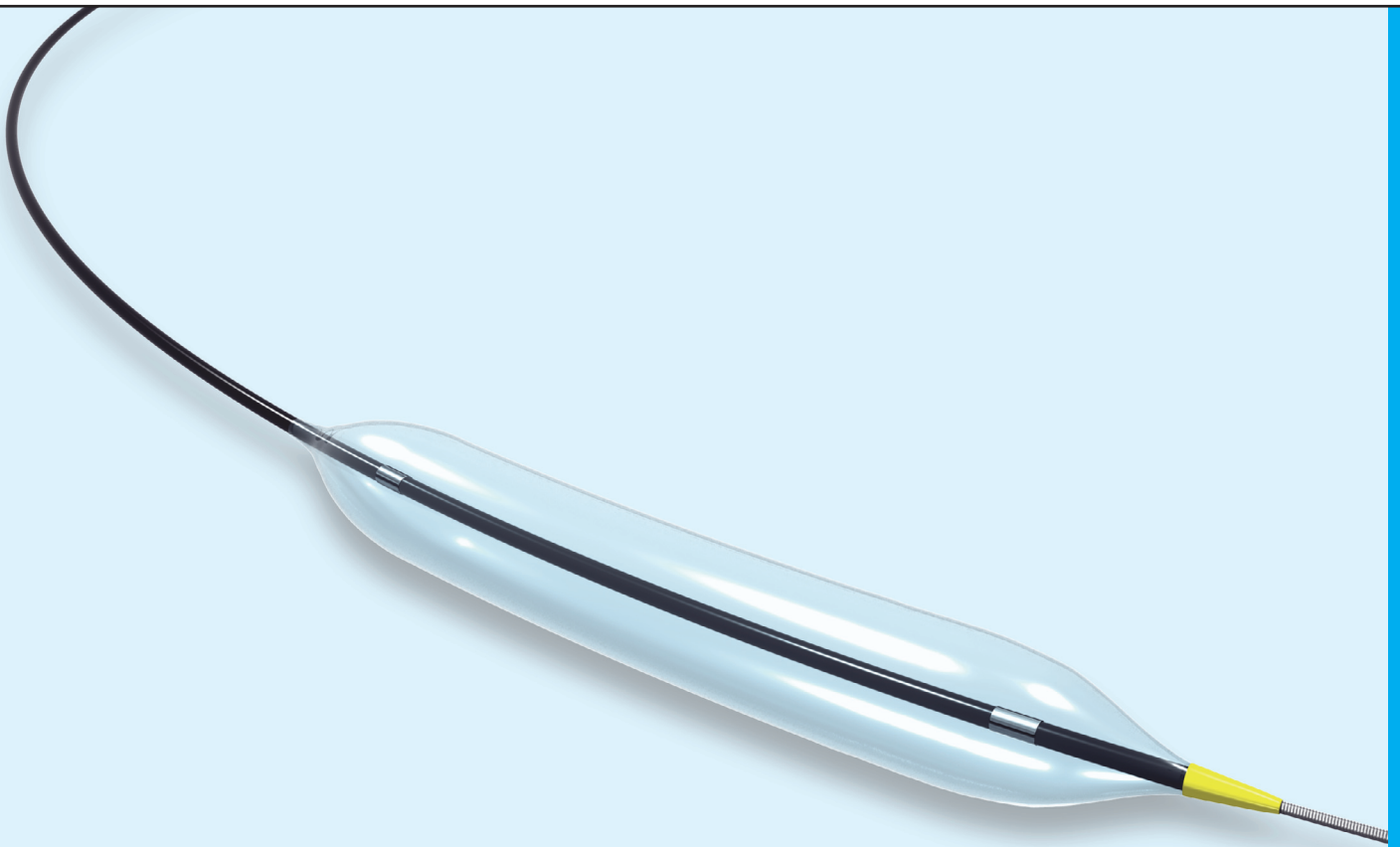
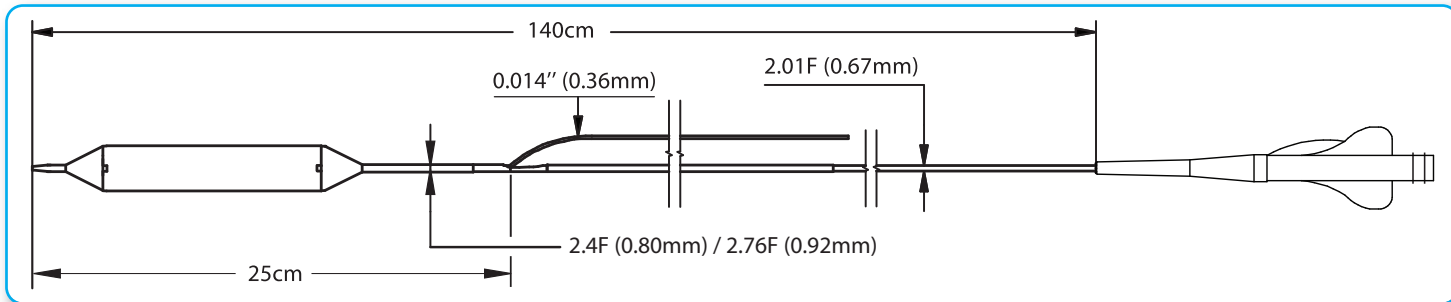


Mistral 2^{SC}



Catetere Palloncino da PTCA
Semi-Compiante
a Scambio Rapido



Mistral 2^{SG}

Catetere palloncino da PTCA Semi-Compiante a Scambio Rapido

Dati tecnici

- Lunghezza utile : 140 cm
- Diametro dello shaft prossimale : 2.01F (0.67 mm)
- Diametro dello shaft distale :
 - 2.4F (0.80 mm) da Ø1.25 a 3.0x20 mm
 - 2.64F (0.88 mm) da Ø3.0x30 mm a Ø3.5
 - 2.76F (0.92 mm) da Ø5.0 mm
- Diametro minimo del catetere guida : 5F (0.058")
- Diametro massimo del filo guida : 0.014" (0.356 mm)
- Marker radiopachi :
 - 2 di 0.75 mm da Ø2.0 a 4.0 mm
 - 1 marker solo per il Ø1.25 e 1.5 mm
- Kissing Balloon compatibile con 6F

Diametro (mm)	Lunghezza (mm)			
	10	15	20	30
NANO	1.25	MTL2S 1.25-10	MTL2S 1.25-15	
	1.50	MTL2S 1.50-10	MTL2S 1.50-15	MTL2S 1.50-20
SMALL	2.00	MTL2S 2.0-10	MTL2S 2.0-15	MTL2S 2.0-20
	2.25	MTL2S 2.25-10	MTL2S 2.25-15	MTL2S 2.25-20
MEDIUM	2.50	MTL2S 2.5-10	MTL2S 2.5-15	MTL2S 2.5-20
	2.75	MTL2S 2.75-10	MTL2S 2.75-15	MTL2S 2.75-20
LARGE	3.00	MTL2S 3.0-10	MTL2S 3.0-15	MTL2S 3.0-20
	3.50	MTL2S 3.5-10	MTL2S 3.5-15	MTL2S 3.5-20
EXTRA LARGE	4.00	MTL2S 4.0-10	MTL2S 4.0-15	MTL2S 4.0-20

Distribuito da

HEXACATH
PIONEER IN BIO ACTIVE COATING

Hexacath Italia S.r.l.
Via Regina Teodolinda, 2
20900 Monza (MB)
Tel. +39 039 2312149
Fax. +39 039 2328770

Hexacath Headquarters
4, Passage Saint Antoine
92500 Rueil-Malmaison-France
Tel. +33 (0)1 41 39 01 92
Fax. +33 (0)1 41 39 04 13